



Руководство по эксплуатации

ТУ ВУ 590618749.027-2017

ЕВРОАВТОМАТИКА «F&F»®

Служба технической поддержки:

РБ г. Лида, ул. Минская, 18А, тел./факс: + 375 (154) 65 72 57, 60 03 80,
+ 375 (29) 319 43 73, 869 56 06, e-mail: support@fif.by

Управление продаж:

РБ г. Лида, ул. Минская, 18А, тел./факс: + 375 (154) 65 72 56, 60 03 81,
+ 375 (29) 319 96 22, (33) 622 25 55, e-mail: sales@fif.by

Назначение

Реле импульсное BIS-403 предназначено для управления освещением или иной нагрузкой из нескольких мест при помощи параллельно соединенных выключателей без фиксации.

Принцип работы

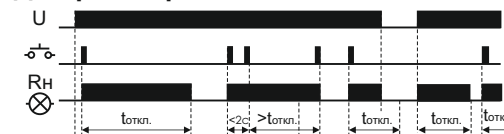
Включение, либо выключение нагрузки осуществляется подачей электрического импульса на вход управления реле замыканием любого из выключателей кнопочного типа, параллельно соединенных между собой.

Выключение нагрузки произойдет после очередного замыкания одного из выключателей, либо по окончании времени выключения, установленного переключателем на корпусе реле в интервале от 1 до 12 минут.

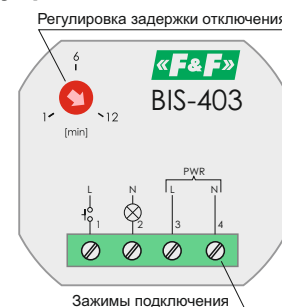
Однократное нажатие на выключатель включает реле в режим таймера с обратным отсчетом времени выключения нагрузки.

Двойное нажатие на выключатель в течение не более 2-х секунд включит реле в режим работы без таймера времени выключения, нагрузка будет включена постоянно до очередного нажатия выключателя.

Диаграмма работы



Панель управления



Не выбрасывать данное устройство вместе с другими отходами!

В соответствии с законом об использованном оборудовании, бытовой электротехнический мусор можно передать бесплатно и в любом количестве в специальный пункт приема. Электронный мусор, выброшенный на свалку или оставленный на лоне природы, создает угрозу для окружающей среды и здоровья человека.

Свидетельство о приемке

Реле импульсное BIS-403 изготовлено и принято в соответствии с требованиями ТУ ВУ 590618749.027-2017, действующей технической документации и признано годным для эксплуатации.

Драгоценные металлы отсутствуют!

Штамп ОТК	Дата выпуска	Дата продажи

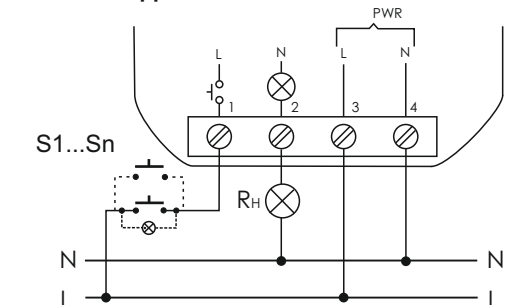
Технические характеристики

Напряжение питания, В	230 AC
Максимальный коммутируемый ток, А	8 AC-1
Максимальная мощность нагрузки	см. табл.1
Контакт	1NO
Напряжение управления, В	230 AC
Ток управления, мА	<1
Задержка выключения, мин	1...12
Память состояния контактов	да
Индикация включения питания	нет
Потребляемая мощность, Вт	0,8
Диапазон рабочих температур, °C	-25...+50
Степень защиты	IP20
Коммутационная износостойкость, цикл	>10 ⁵
Степень загрязнения среды	2
Категория перенапряжения	III
Подключение	винтовые зажимы 2,5 мм ²
Момент затяжки винтового соединения, Нм	0,4
Тип корпуса	PDTN
Габариты (ШхВхГ), мм	48x43x20
Масса, кг	0,038
Монтаж	монтажная коробка Ø60 мм
Код ETIM	EC000188
Артикул	EA01.005.004

Отличительная особенность

В реле BIS-403 память состояния контактов будет сохранена только в том случае, если изделие было включено в режим работы без таймера времени выключения. При отключении напряжения питания сети в памяти реле сохранится состояние контактов (замкнуты/разомкнуты).

Схема подключения



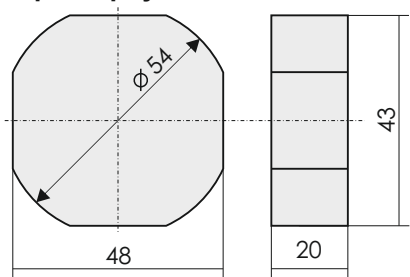
Подключение:

- Отключить напряжение питания.
- Реле установить в монтажной коробке.
- Подключить провода питания: фазовый провод **L** к клемме **3**, нейтральный провод **N** к клемме **4**.
- Параллельно соединённые кнопки звонкового типа подключить к клемме **1** и фазовому проводу **L**.
- Нагрузку последовательно подключить к клемме **2** и нейтральному проводу **N**.
- Подключить напряжение питания.

Комплект поставки

- Реле импульсное BIS-403..... 1 шт.
- Руководство по эксплуатации..... 1 шт.
- Упаковка..... 1 шт.

Размеры корпуса



Обслуживание

При техническом обслуживании изделия необходимо соблюдать «Правила техники безопасности и технической эксплуатации электроустановок потребителей».

При обнаружении видимых внешних повреждений корпуса изделия дальнейшая его эксплуатация запрещена.

Гарантийное обслуживание выполняется производителем изделия. Послегарантийное обслуживание изделия выполняется производителем по действующим тарифам.

Перед отправкой на ремонт, изделие должно быть упаковано в заводскую или другую упаковку, исключающую механические повреждения.

Условия эксплуатации

Климатическое исполнение УХЛ4, диапазон рабочих температур от -25...+50 °С, относительная влажность воздуха до 80 % при 25 °С. Рабочее положение в пространстве – произвольное. Высота над уровнем моря до 2000м. Окружающая среда – взрывобезопасная, не содержащая пыли в количестве, нарушающем работу реле, а также агрессивных газов и паров в концентрациях, разрушающих металлы и изоляцию.

По устойчивости к перенапряжениям и электромагнитным помехам устройство соответствует ГОСТ IEC 60730-1.

Требование безопасности

Эксплуатация изделия должна осуществляться в соответствии с требованиями, изложенными в руководстве по эксплуатации.

Перед установкой необходимо убедиться в отсутствии внешних повреждений устройства.

Изделие, имеющее внешние механические повреждения, эксплуатировать запрещено.

Не устанавливайте реле без защиты в местах где возможно попадания воды или солнечных лучей.

Реле должно устанавливаться и обслуживаться квалифицированным персоналом.

При подключении реле необходимо следовать схеме подключения.

Гарантийные обязательства

Гарантийный срок эксплуатации изделия – **24 месяца** с даты продажи.

Срок службы – **10 лет**.

При отсутствии даты продажи гарантийный срок исчисляется с даты изготовления

ООО «Евроавтоматика ФиФ» гарантирует ремонт или замену вышедшего из строя изделия при соблюдении правил эксплуатации и отсутствии механических повреждений.

В гарантийный ремонт не принимаются:

- изделия, предъявленные без паспорта предприятия;

- изделия, бывшие в негарантийном ремонте;

- изделия, имеющие повреждения механического характера;

- изделия, имеющие повреждения голографической наклейки;

Предприятие изготовитель оставляет за собой право вносить конструктивные изменения, без уведомления потребителя, с целью улучшения качества и не влияющие на технические характеристики и работу изделия.

Условия реализации и утилизации

Изделия реализуются через дилерскую сеть предприятия.

Утилизировать как электронную технику.

Условия транспортировки и хранения

Транспортировка изделия может осуществляться любым видом закрытого транспорта, обеспечивающим сохранение упакованных изделий от механических воздействий и воздействий атмосферных осадков. Хранение изделия должно осуществляться в упаковке производителя в закрытых помещениях с естественной вентиляцией при температуре окружающего воздуха от минус 50° до плюс 50 °С и относительной влажности не более 80 % при температуре +25 °С.



ВНИМАНИЕ

Изделие следует подключать к сети согласно существующим нормам электробезопасности. Правила подключения описаны в данном руководстве. Работы, связанные с установкой, подключением и регулировкой должны проводиться квалифицированным специалистом после ознакомления с руководством по эксплуатации и функциями устройства. Перед началом установки следует убедиться в отсутствии напряжения на подключаемых проводах. Самовольное вскрытие корпуса влечет за собой утрату права на гарантийное обслуживание изделия, а также может стать причиной поражения электрическим током. Изделие должно использоваться по его прямому назначению. По вопросам монтажа и работы устройства обращаться в службу технической поддержки.

ВНИМАНИЕ!

Перед подключением изделия к электрической сети (в случае его хранения или транспортировки при низких температурах), для исключения повреждений вызванных конденсацией влаги, необходимо выдержать изделие в теплом помещении не менее 2-х часов.

Реле импульсное BIS-403 работает с выключателями без фиксации (кнопочного типа), возможна работа с выключателями с подсветкой.

Для исключения самопроизвольного срабатывания реле от наводок силовых цепей питания рекомендуется между нейтралью (N) и управляющим входом реле (контакт 1 и контакт 4) установить конденсатор емкостью 0,15...0,33 мкФ 275 AC.

Таблица 2

Ток контактов реле	Мощность нагрузки				Категория применения				
					AC-1	AC-3	AC-15	DC-1	
	Накаливания, галогенные, электронагреватели	Люминисцентные	Люминисцентные скомпенсированные	ЭСЛ, LED лампы с ЭПРА	Активная нагрузка	Электро-двигатели	Катушки контакторов	24V 230V	
								Безиндуктивная нагрузка постоянного тока	
8A	1000W	500W	325W	250W	2000VA	0,45kW	325VA	8A	0,18A